

ЗАКАЗАТЬ

**ИЗМЕРИТЕЛЬ ВЛАЖНОСТИ ГАЗОВ
ИВГ-1 Н
РУКОВОДСТВО ПО ЭКСПЛУАТАЦИИ
И ПАСПОРТ
ТФАП.413614.134 РЭ и ПС**



СОДЕРЖАНИЕ

ВВЕДЕНИЕ	3
1 Назначение изделия.....	4
2 Технические характеристики изделия и условия эксплуатации.....	4
3 УСТРОЙСТВО И ПРИНЦИП РАБОТЫ.....	6
4 ПОДГОТОВКА К ИСПОЛЬЗОВАНИЮ И РАБОТА	9
5 РЕЖИМЫ РАБОТЫ И НАСТРОЙКИ ПРИБОРА	10
6 МАРКИРОВАНИЕ, ПЛОМБИРОВАНИЕ, УПАКОВКА.....	19
7 ХРАНЕНИЕ И ТРАНСПОРТИРОВАНИЕ	19
8 КОМПЛЕКТНОСТЬ.....	19
9 СВИДЕТЕЛЬСТВО О ПРИЕМКЕ	20
10 ГАРАНТИИ ИЗГОТОВИТЕЛЯ.....	21
11 ДАННЫЕ О ПОВЕРКЕ ПРИБОРА.....	22
12 ДАННЫЕ О РЕМОНТЕ ПРИБОРА	23
ПРИЛОЖЕНИЕ А.....	24
Свидетельство об утверждении типа средств измерений.....	24
ПРИЛОЖЕНИЕ Б	25
Методика поверки.....	25
ПРИЛОЖЕНИЕ В	31
Конструктивные особенности проточных камер.....	31
Для измерителей ИВГ-1 Н(-В).....	31
ПРИЛОЖЕНИЕ Г	33
Рекомендации по подключению измерительных преобразователей влажности и гигрометров ИВГ-1 Н(-В) к газовым магистралям.....	33
ПРИЛОЖЕНИЕ Д.....	37
Реализация протокола Modbus RTU	37

ВВЕДЕНИЕ

Настоящее руководство по эксплуатации и паспорт являются документом, удостоверяющим основные параметры и технические характеристики измерителя влажности газов ИВГ-1 Н.

Настоящее руководство по эксплуатации и паспорт позволяют ознакомиться с устройством и принципом работы измерителя влажности газов ИВГ-1 Н (исполнения ИВГ-1 Н-ДГ-Р, ИВГ-1 Н-И-ДГ-ПС-Р) и устанавливают правила его эксплуатации, соблюдение которых обеспечивает поддержание его в постоянной готовности к работе.

Прибор выпускается согласно ТУ 4215-002-70203816-2017, имеет свидетельство об утверждении типа средств измерений RU.C.31.001.A № 69186/1 и зарегистрирован в Государственном реестре средств измерений под № 70176-18.

В конструкцию, внешний вид, электрические схемы и программное обеспечение прибора могут быть внесены изменения, не ухудшающие его метрологические и технические характеристики, без предварительного уведомления.

Права на топологию всех печатных плат, схемные решения, программное обеспечение и конструктивное исполнение принадлежат изготовителю – АО «ЭКСИС». Копирование и использование – только с разрешения изготовителя.

В случае передачи прибора на другое предприятие или в другое подразделение для эксплуатации или ремонта, настоящее руководство по эксплуатации и паспорт подлежат передаче вместе с прибором.

Обозначения гигрометров ИВГ-1 Н:

ИВГ-1 Н-И-ДГ-ПС-Р:

И – наличие индикатора

Р – тип резьбы (M18x1, M20x1,5, M22x1,5, 5/8 UNF, 3/4 UNF, 1/2 G);

ДГ – давление анализируемого газа (возможные исполнения Д1, Д2, Д3)

ПС – наличие подогрева сенсора влажности;

1 НАЗНАЧЕНИЕ ИЗДЕЛИЯ

- 1.1 Измеритель влажности газов ИВГ-1 Н (далее прибор) предназначен для непрерывного (круглосуточного) измерения влажности воздуха и/или других неагрессивных газов и преобразования измерений в унифицированный электрический выходной сигнал постоянного тока.
- 1.2 Прибор может применяться в различных технологических процессах в промышленности, энергетике, гидрометеорологии и других отраслях хозяйства.

2 ТЕХНИЧЕСКИЕ ХАРАКТЕРИСТИКИ ИЗДЕЛИЯ И УСЛОВИЯ ЭКСПЛУАТАЦИИ

- 2.1 Основные технические характеристики прибора приведены в таблице 2.1.

Таблица 2.1 Технические характеристики

Наименование параметра, единицы измерения	Значение
Диапазон измерений точки росы, °С по т.р.	от минус 80 до 0
Пределы абсолютной погрешности измерений точки росы, °С т.р.	±2,0
Давление анализируемого газа, кПа, не более	
исполнение Д1	2533
исполнение Д2	16212
исполнение Д3	40530
Температура анализируемого газа, °С	от минус 20 до плюс 40
Тип токового выхода (определяется при заказе):	0...5 мА 0...20 мА 4...20 мА
Цифровой интерфейс	RS-485, 9600* бит/с
Напряжение питания постоянного тока, В	от 4 до 30
Потребляемая мощность, Вт, не более	1,5
Сопrotивление нагрузки токовых выходов, Ом, не более	100
Масса прибора, кг, не более	0,4
Габаритные размеры приборов, мм	
ИВГ-1 Н-ДГ-ПС-Р	Ø35x200
ИВГ-1 Н-И-ДГ-ПС-Р	75x55x152
Средний срок службы, лет, не менее	5

* - значение скорости передачи данных по умолчанию

Условия эксплуатации приведены в таблице 2.2

Таблица 2.2 Условия эксплуатации

Наименование параметра, единицы измерения	Значение
Рабочие условия приборов - температура воздуха, °С: - относительная влажность, % (без конденсации влаги): - атмосферное давление, кПа:	от минус 20 до плюс 40 от 10 до 95 от 84 до 106
Рабочие условия соединительных кабелей - температура воздуха, °С: - относительная влажность, % (без конденсации влаги): - атмосферное давление, кПа:	от минус 40 до плюс 60 от 10 до 95 от 84 до 106
ПРИМЕЧАНИЯ: Содержание механических и агрессивных примесей в окружающей и контролируемой среде (хлора, серы, аммиака, фосфора, мышьяка, сурьмы и их соединений), отравляющих элементы датчика, не должно превышать санитарные нормы согласно ГОСТ 12.1.005-88 и уровня ПДК.	

3 УСТРОЙСТВО И ПРИНЦИП РАБОТЫ

3.1 Устройство

Приборы выпускаются в металлических корпусах, в которых находится печатная плата. На лицевой панели прибора, в зависимости от исполнения, могут располагаться кнопки управления и жидкокристаллический индикатор. Чувствительные элементы влажности и температуры располагаются в штуцере с защитным колпачком. Внешний вид приведен на рисунке 3.1.

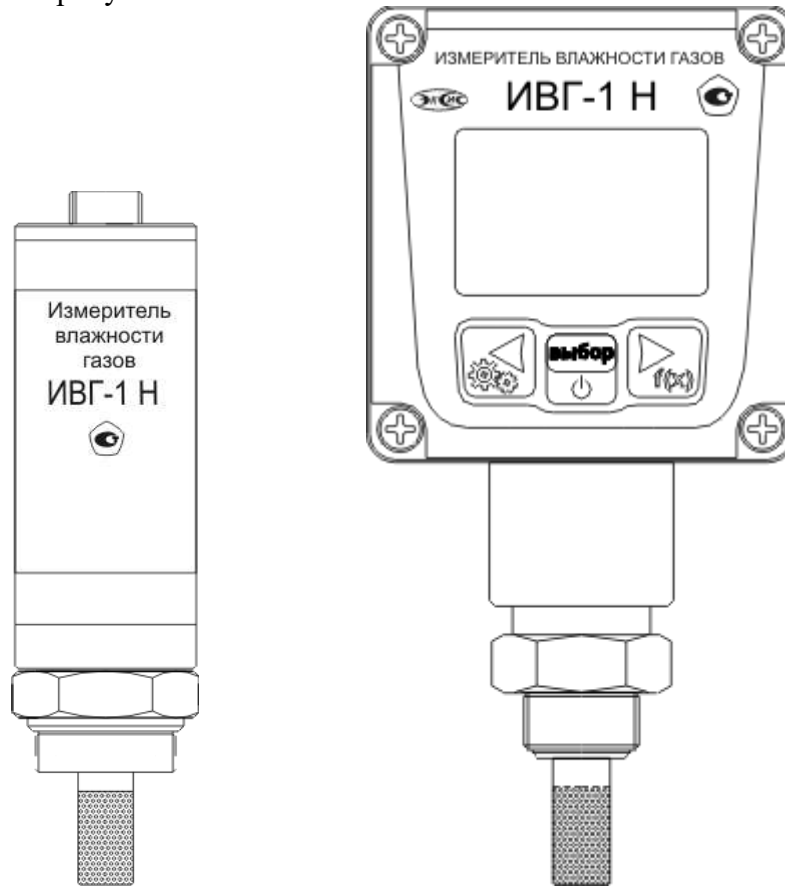


Рисунок 3.1 Внешний вид измерителей ИВГ-1:

исполнение ИВГ-1 Н-ДГ-ПС-Р (слева);

исполнение ИВГ-1 Н-И-ДГ-ПС-Р (справа)

3.2 Принцип работы

В качестве чувствительного элемента влажности в приборе используется емкостной сенсор сорбционного типа. Для измерения температуры применяется платиновый терморезистор. Питание прибора осуществляется от внешнего источника напряжением от 4 до 30 В постоянного тока. Прибор измеряет температуру и влажность и преобразовывает измерения в унифицированный электрический выходной сигнал постоянного тока, подаваемый на внешний разъем, рисунки 3.2, 3.3.

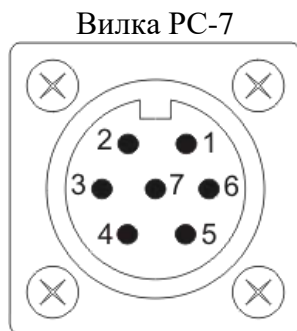


Рисунок 3.2 Вид внешнего разъема ИВГ-1 Н

Контакт №	Сигнал
1	Токовый выход – Температура
2	Токовый выход – Влажность
3	Не задействован
4	Питание (+)
5	Земля (-)
6	Цифровой выход – сигнал А RS-485 интерфейса
7	Цифровой выход – сигнал В RS-485 интерфейса

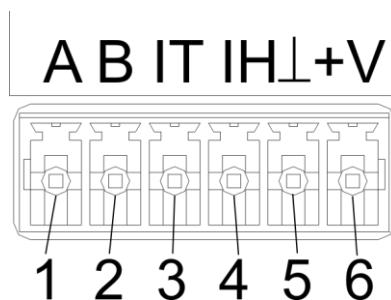


Рисунок 3.3 Вид внешнего разъема ИВГ-1 Н-И

Контакт №	Сигнал
1	Цифровой выход – сигнал А RS-485 интерфейса
2	Цифровой выход – сигнал В RS-485 интерфейса
3	Токовый выход – Температура
4	Токовый выход – Влажность
5	Земля (-)
6	Питание (+)

Интервал опроса прибора составляет около одной секунды. Время установления показаний при измерении точки росы газа в значительной степени зависит от расхода анализируемого газа, а также от конструктивных особенностей газовых магистралей (устройств), в которых производятся измерения. Как правило, время установления показаний при уменьшении влажности и при её увеличении значительно отличаются (в таблице 3.1 приведены приблизительные данные для измерений при уменьшении влажности анализируемого газа). В случае увеличения уровня влажности, время установления показаний, как правило, в 5-10 раз меньше приведенных в таблице значений, см. рисунок 3.2.

В исполнениях (-ПС) измерительные преобразователи оснащаются подогревом сенсора влажности. Подогрев предохраняет чувствительный элемент от конденсации

влаги и осушающих компонентов (например, этиленгликоля, который используется для осушки природного газа).

Влажность, °С т.р.

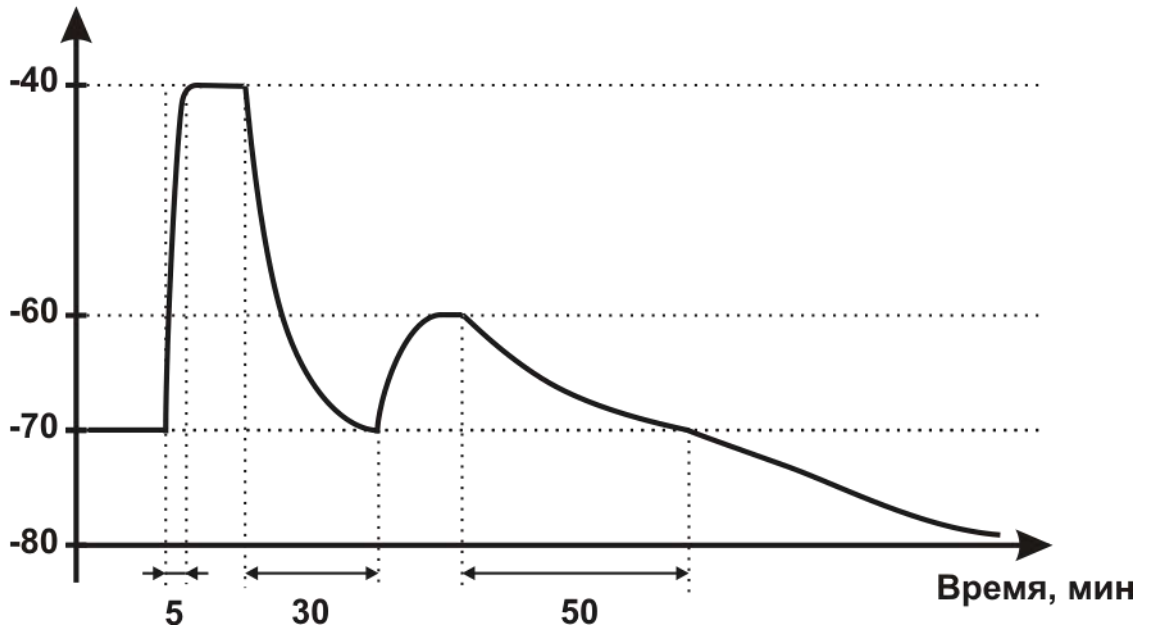


Рисунок 3.2 Время установления показаний при измерении точки росы газа

Таблица 3.1

Типичное время T_{90} измерения точки росы, мин (При заданном среднем расходе ~ 0.5 л/мин.)	
-20 °С	5-15
-40 °С	10-20
-60 °С	15-25
-80 °С	60-120

4 ПОДГОТОВКА К ИСПОЛЬЗОВАНИЮ И РАБОТА

- 4.1 Извлечь прибор из упаковочной тары. Если прибор внесен в теплое помещение из холодного, необходимо дать ему прогреться до комнатной температуры в течение не менее 2-х часов.
- 4.2 Присоединить к прибору источник питания постоянного тока и миллиамперметры согласно схемам, приведенным на рисунке 4.1 (ИВГ-1 Н) и рисунке 4.2 (ИВГ-1 Н-И).

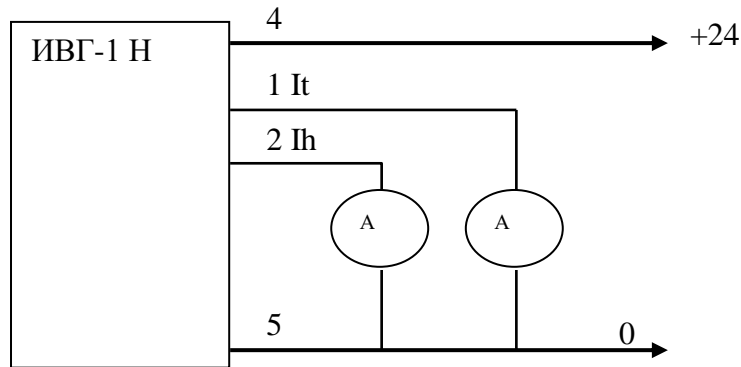


Рисунок 4.1 Схема подключения ИВГ-1 Н

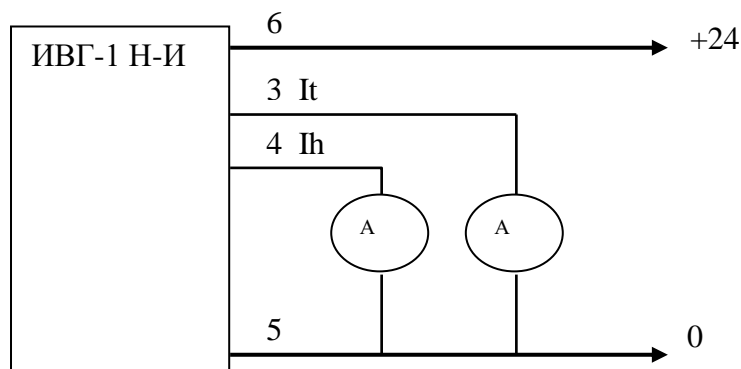


Рисунок 4.2 Схема подключения ИВГ-1 Н-И

- 4.3 Подключить измеритель к газовой магистрали. В случае если анализируемая среда предполагает содержание механической пыли, паров масла принять меры по их устранению.
- 4.4 Считать показания миллиамперметров и рассчитать значения влажности и температуры по формулам:

Влажность (H), °С т.р. =

$$H = 5 * (I_h - 20) \text{ , } ^\circ\text{C по т.р. для выходного тока } 4 \dots 20 \text{ мА,}$$

$$H = 4 * (I_h - 20) \text{ , } ^\circ\text{C по т.р. для выходного тока } 0 \dots 20 \text{ мА,}$$

$$H = 16 * (I_h - 5) \text{ , } ^\circ\text{C по т.р. для выходного тока } 0 \dots 5 \text{ мА.}$$

где I_h – измеренное миллиамперметром значение тока, мА

Температура (T), °С =

$$T = \frac{I_t - 4}{16} * (T_{\text{max}} - T_{\text{min}}) + T_{\text{min}} \text{ , } ^\circ\text{C для выходного тока } 4 \dots 20 \text{ мА,}$$

$$T = \frac{It}{20} * (T_{\max} - T_{\min}) + T_{\min} \quad ,^{\circ}\text{C} \text{ для выходного тока } 0..20 \text{ мА,}$$

$$T = \frac{It}{5} * (T_{\max} - T_{\min}) + T_{\min} \quad ,^{\circ}\text{C} \text{ для выходного тока } 0..5 \text{ мА.}$$

где It – измеренное миллиамперметром значение тока, мА;
 T_{\max} и T_{\min} - соответственно верхнее и нижнее значения диапазона индикации температуры.

- 4.5 После использования отключить прибор от источника питания.
4.6 Для подтверждения технических характеристик изделия необходимо ежегодно производить поверку прибора. Методика поверки приведена в **ПРИЛОЖЕНИИ Д** настоящего руководства по эксплуатации.
4.7 Рекомендуется ежегодно проводить сервисное обслуживание прибора на заводе-изготовителе.

5 РЕЖИМЫ РАБОТЫ И НАСТРОЙКИ ПРИБОРА (только для ИВГ-1 Н-И)

5.1 Общие сведения

При эксплуатации прибора его функционирование осуществляется в одном из режимов: **РАБОТА** или **НАСТРОЙКА**. После включения и самодиагностики прибор индицирует версию рабочего ПО (см. рисунок 5.1) и переходит в режим **РАБОТА**.

5.2 Режим РАБОТА

Режим **РАБОТА** является основным эксплуатационным режимом. В данном режиме прибор производит периодический опрос (раз в секунду) преобразователя влажности и температуры, осуществляет обмен данными по интерфейсам связи и индикацию измеряемых параметров на ЖК-индикаторе. Температура анализируемого газа отображается в $^{\circ}\text{C}$, влажность - в одной из возможных единиц: $^{\circ}\text{C}$ по точке росы, % относительной влажности, $\text{г}/\text{м}^3$, объемные ppm.



Возможные варианты индикации в режиме **РАБОТА** приведены в таблице 5.1.

Таблица 5.1

Название параметра	Допустимые значения	Комментарии
КАНАЛ ВЛАЖНОСТИ	0 ... 99 -50 ... 100 0 ... 19999 0 ... 999 -45 ... 100 м	Влажность % $^{\circ}\text{C}_{\text{тр}}$ объемная концентрация ppm $\text{г}/\text{м}^3$ $^{\circ}\text{C}$ влажного термометра
	Err	Неисправность канала влажности (выход измеренных значений за диапазон измерения)
КАНАЛ ТЕМПЕРАТУРЫ	-55 ... 100	Температура, $^{\circ}\text{C}$

	Err	Неисправность канала температуры (выход измеренных значений за диапазон измерения)
--	------------	---------------------------------------------------------------------------------------

5.3 Режим РАБОТА

Измеритель ИВГ-1 Н-И характеризуется одновременной индикацией измеренных значений влажности и температуры. Переключение между единицами влажности осуществляется коротким нажатием кнопки . Переход в режим **НАСТРОЙКА** осуществляется длительным (здесь и далее «длительным» означает не менее 2 секунд) нажатием кнопки .

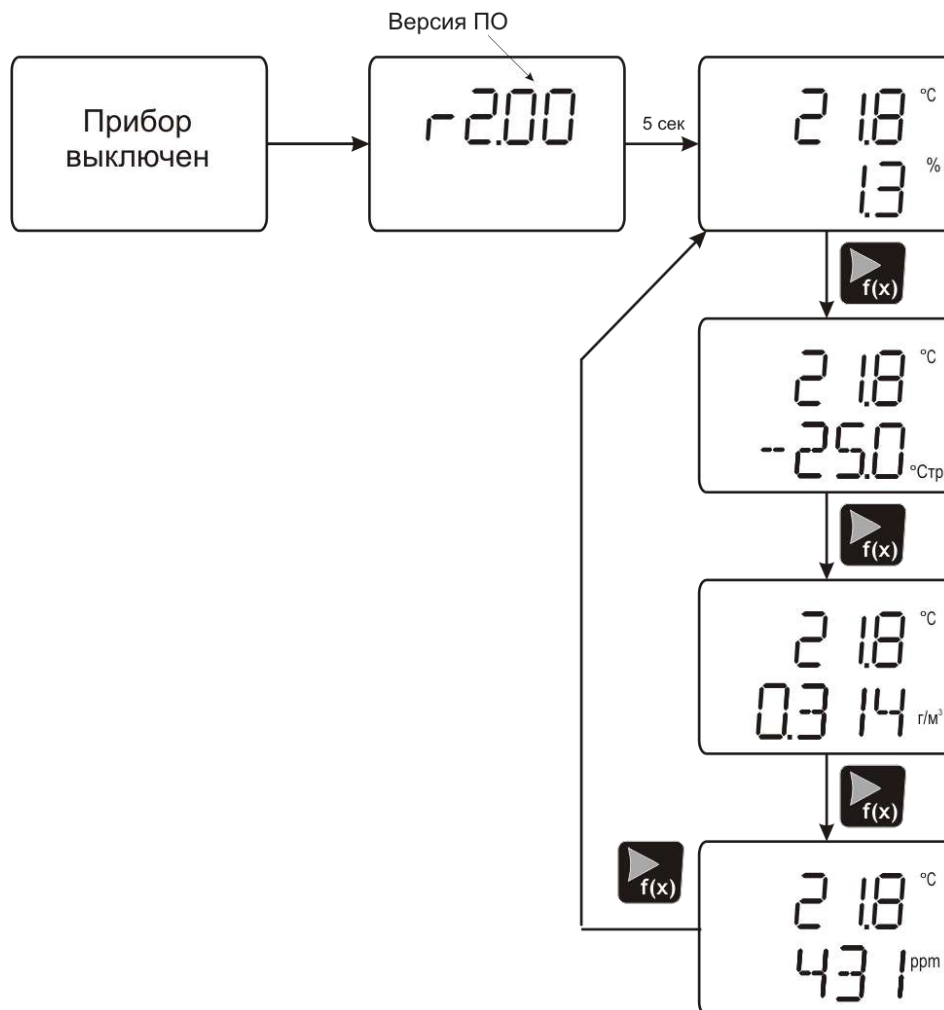





Рисунок 5.1 Режим РАБОТА.

5.4 Режим НАСТРОЙКА, общие сведения

Режим **НАСТРОЙКА** предназначен для задания и записи в энергонезависимую память требуемых при эксплуатации параметров прибора. Параметры настройки сохраняются в памяти прибора при пропадании питания. Вход в режим **НАСТРОЙКА** осуществляется длительным нажатием , навигация в этом режиме осуществляется короткими нажатиями клавиш  и , подробнее см. на

рисунке 5.2. Настройка прибора включает: настройку токового выхода, настройку сетевого адреса прибора и настройку скорости RS интерфейса связи. Находясь в режиме **НАСТРОЙКА** прибор продолжает выполнять измерения и регистрацию данных. Прибор автоматически выходит из режима **НАСТРОЙКА** в режим **РАБОТА** через 30 секунд при неактивности кнопок управления.

5.5 Режим НАСТРОЙКА

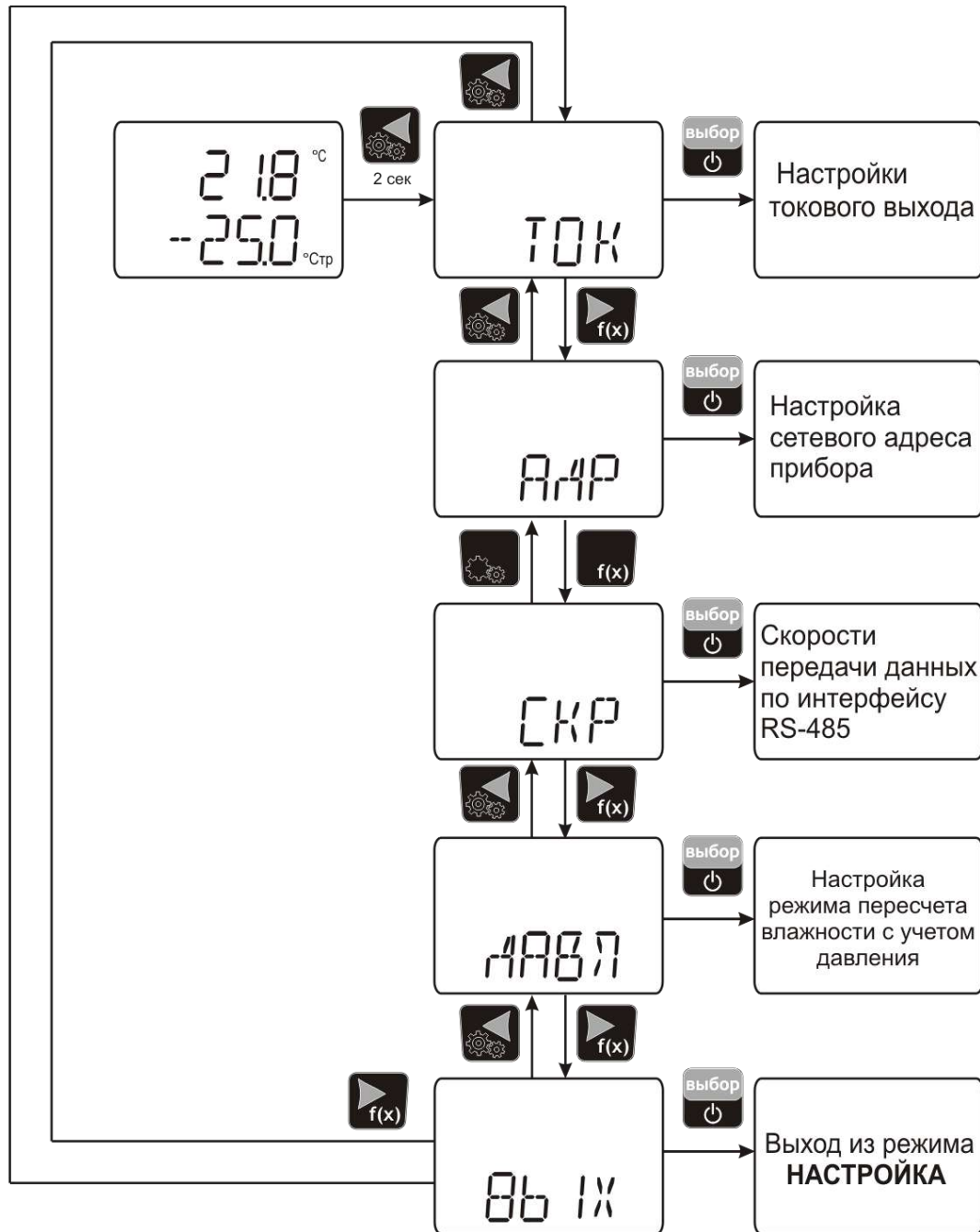


Рисунок 5.2 Схема режима НАСТРОЙКА

5.5.1 Настройка токового выхода.

На рисунке 5.4 представлена схема настройки линейного токового выхода. Линейный токовый выход используется, когда необходимо получить выходной токовый сигнал прямо пропорциональный измеряемым значениям влажности или температуры. Пользователь может настроить линейный выход на три стандартных диапазона: 0...20 мА, 4...20 мА, 0...5 мА. Соответствия максимума и минимума между током и

измеряемыми величинами также программируются пользователем. На рисунке 5.3 приведен пример настройки на диапазон 4...20 мА на параметр влажности с границами -80...0 °С по точке росы.



Рисунок 5.3 Линейный выход 4...20мА по диапазону влажности -80...0 °С по точке росы

Формулы расчета выходного тока I в мА для заданного минимального P_{min} , заданного максимального P_{max} и текущего P значения измеряемого параметра приведены ниже:

$$I = \frac{(P - P_{min})}{(P_{max} - P_{min})} * 16 + 4 \quad , \text{ для выходного тока } 4...20 \text{ мА},$$

$$I = \frac{(P - P_{min})}{(P_{max} - P_{min})} * 20 \quad , \text{ для выходного тока } 0...20 \text{ мА},$$

$$I = \frac{(P - P_{min})}{(P_{max} - P_{min})} * 5 \quad , \text{ для выходного тока } 0...5 \text{ мА}.$$

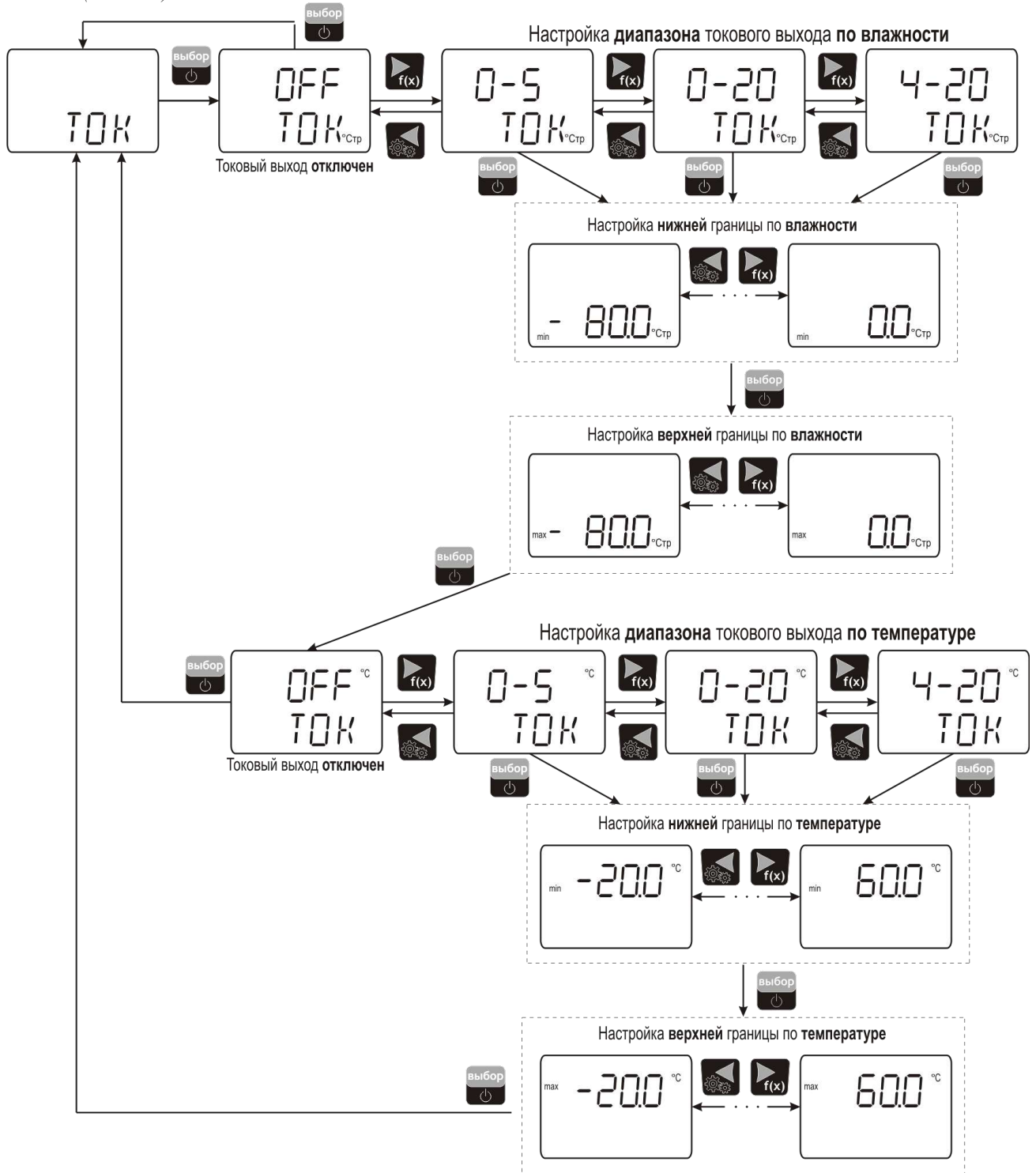



Рисунок 5.4 Настройка токовых выходов

5.5.2 Сетевой адрес

Сетевой адрес необходим для работы прибора с компьютером в составе измерительной сети, состоящей из двух или более приборов. Настройка сетевого

адреса производится с помощью кнопок  и  в соответствии с рисунком 5.5

Запись кнопкой . Сетевой адрес может принимать значения от **1** до **255** в зависимости от количества приборов в сети.

Настройка номера сетевого адреса прибора

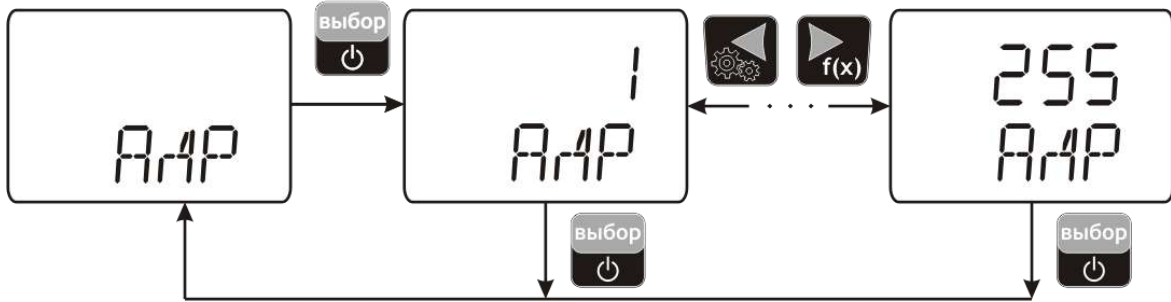


Рисунок 5.5 Настройка сетевого адреса прибора

5.5.3 Скорость обмена

Скорость обмена прибора с компьютером по интерфейсам RS-232 и RS-485 может быть выбрана из следующих значений: **4800, 9600, 19200, 38400** бит/с (на экране 4.80, 9.60, 19.20, 38.40, соответственно). Выбор значения производится с помощью кнопок



5.5.4 Пересчет показаний влажности в зависимости от давления анализируемого газа.

Часто приходится вести измерение влажности газа в магистралях с повышенным или пониженным давлением, при этом значение влажности газа при атмосферном давлении будет отличаться, см.рисунок 5.6.

Для задач, когда требуется знать влажность газа в условиях, которые отличаются от условий измерения, в приборе предусмотрена возможность автоматического пересчета показаний влажности в зависимости от давления газа в точке измерения. Пересчет влажности в зависимости от давления осуществляется непрерывно и настраивается двумя константами **P1** и **P2**, где **P1** – **давление в точке измерения влажности**, **P2** – **давление в точке для которой влажность должна пересчитываться** (если **P1=P2**, то на экран выводится измеренное значение влажности без пересчета, если **P2=1** атм., то пересчет будет осуществляться для газа в нормальных условиях, рис.5.4). Введя значения давлений **P1** - “ДВ1”, **P2** - “ДВ2”, прибор будет автоматически пересчитывать и индицировать влажность газа в нормальных условиях.

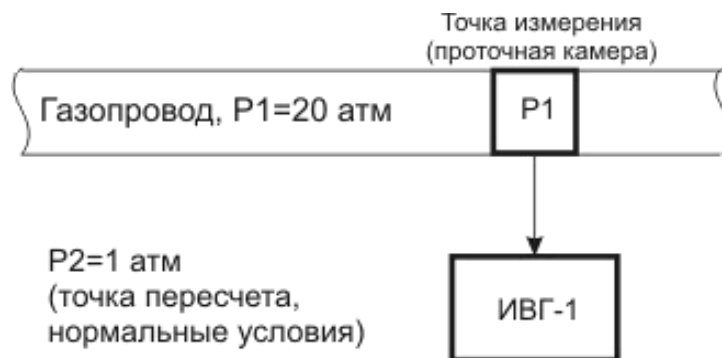


Рисунок 5.6 Пример использования техники пересчета

На рисунке 5.7 представлена схема настройки режима пересчета показаний влажности в зависимости от давления, пользователь имеет возможность включить/отключить режим пересчета, а также задать значения давления в точке измерения **P1 (ДВ-1)** и в точке пересчета **P2 (ДВ-2)**. Значения давления вводятся в абсолютных (относительно вакуума) атмосферах.

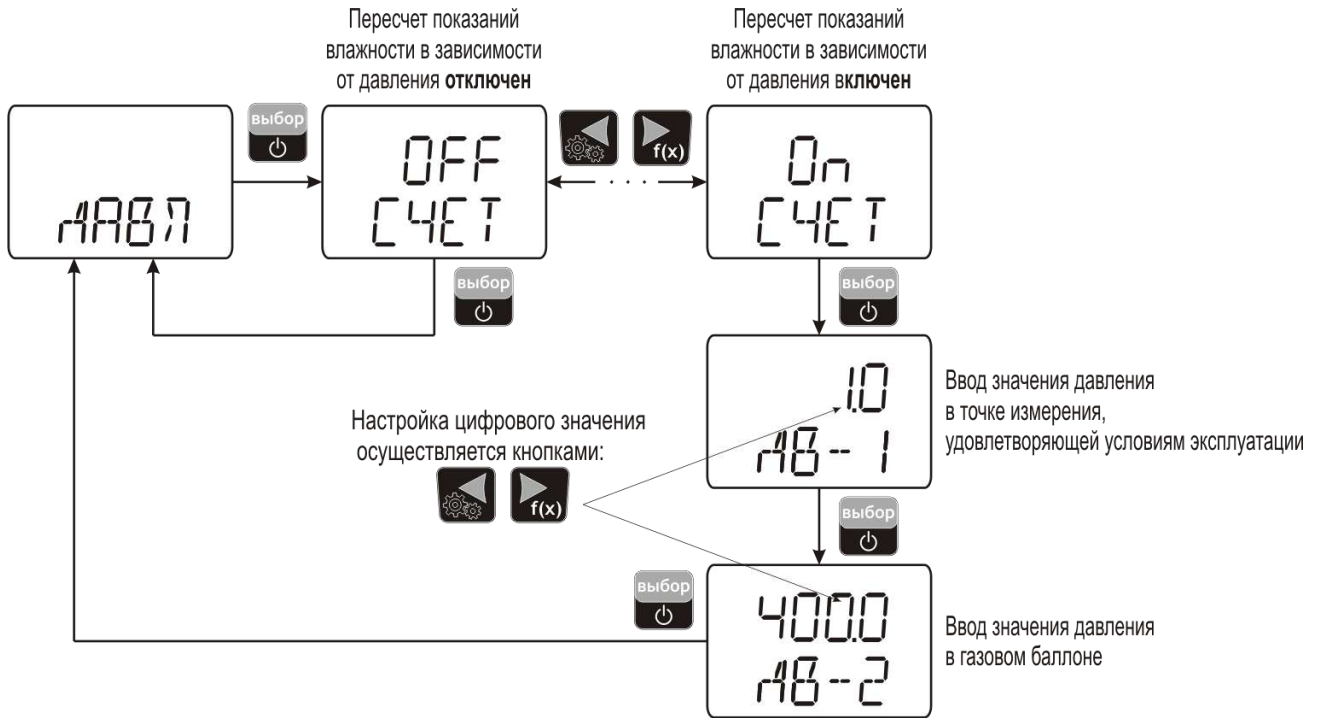




Рисунок 5.7 Настройка пересчета показаний влажности в зависимости от давления анализируемого газа

5.6 Работа с компьютером

Для связи измерительного прибора с компьютером необходимо программное обеспечение Eksis Visual Lab (EVL) и соединительный кабель, поставляемые в комплекте.

Подключение прибора и установка связи с ним осуществляется следующей последовательностью действий:

- включение компьютера и вставка диска в привод компакт-дисков, запуск файла **setup.exe** (**setup_x64.exe** для 64-битной версии Windows) из корневой папки на компакт-диске;
- установка программного обеспечения Eksis Visual Lab с компакт-диска, руководствуясь инструкцией по установке **setup.pdf** (находится на компакт-диске в корневой папке);
- запуск Eksis Visual Lab (Пуск → Все программы → Эксис → Eksis Visual Lab);
- подключение прибора к компьютеру;
- добавление прибора в список устройств (кнопка ), задание технологического номера и запуск обмена (кнопка 

• Таблица 5.2

Наименование прибора	Тип связи	Программа на ПК	Дополнительно
ИВГ-1 Н ИВГ-1 Н-И	RS-232/485	Eksis Visual Lab	Преобразователь интерфейсов RS232/485

5.6.1 Встроенное программное обеспечение

Влияние встроенного программного обеспечения учтено при нормировании метрологических характеристик измерителей.

Измерители имеют защиту встроенного программного обеспечения от преднамеренных или непреднамеренных изменений. Уровень защиты по Р 50.2.077—2014 встроенного программного обеспечения соответствует уровню «средний», автономного ПО – «низкий».

Идентификационные данные ПО измерителей приведены в таблицах 5.3, 5.4.

Таблица 5.3 – Идентификационные данные встроенного программного обеспечения измерителей влажности ИВГ-1

Идентификационные данные (признаки)	ИВГ-1 Н(-В)	ИВГ-1 Н(-В)-И	ИВГ-1 К-П	ИВГ-1 /X(-В)-Щ	ИВГ-1 /X(-В)-Щ-Д	ИВГ-1 /X(-В)-Щ2	ИВГ-1 /X(-В)-С	ИВГ-1 /X(-В)-Т	ИВГ-1 /X(-В)
Идентификационное наименование ПО	Соответствует модификации измерителя								
Номер версии (идентификационный номер) ПО	3.04	1.00	1.07	2.05	1.00	1.11	1.11	1.00	2.00
Цифровой идентификатор ПО	Недоступен								
Алгоритм вычисления цифрового идентификатора ПО	RFC 4357								
Примечание – номер версии ПО должен быть не ниже указанного в таблице.									

Таблица 5.4 - Идентификационные данные автономного программного обеспечения измерителей влажности ИВГ-1

Идентификационные данные (признаки)	«Eksis Visual Lab»	«Net Collect Server»	«MSingle»
Идентификационное наименование ПО	EVL.exe	NCServer.exe	Msingle.exe
Номер версии (идентификационный номер) ПО	2.17	1.18	2.0
Цифровой идентификатор ПО	25EB09D453483386D44F6550AADB70C094A8015B772C825F97B2CDBC615D0E18	0x51C621DDAAAC5AD1C583B58323C8181A986A0939485826F900A928E6396A7DF1	0xD9248E6C7042A4A0EDD4ADD83067487DFF86081A3F8761029F0100E9D44013B3
Алгоритм вычисления цифрового идентификатора ПО	RFC 4357		
Примечание – номер версии ПО должен быть не ниже указанного в таблице.			

6 МАРКИРОВАНИЕ, ПЛОМБИРОВАНИЕ, УПАКОВКА

6.1 На прибор нанесена следующая информация:

- наименование
- товарный знак предприятия-изготовителя
- заводской номер и дата выпуска

6.2 Пломбирование выполняется:

- в местах стопорных винтов.

6.3 Прибор и его составные части упаковываются в упаковочную тару – картонную коробку, ящик, чехол или полиэтиленовый пакет.

7 ХРАНЕНИЕ И ТРАНСПОРТИРОВАНИЕ


7.1 Прибор хранят в картонной коробке, в специальном упаковочном чехле или в полиэтиленовом пакете в сухом проветриваемом помещении, при отсутствии паров кислот и других едких летучих веществ, вызывающих коррозию, при температуре от плюс 5 до плюс 40 °С и относительной влажности от 30 до 80 %.

7.2 Транспортирование допускается всеми видами транспорта в закрытых транспортных средствах, обеспечивающих сохранность упаковки, при температуре от минус 50 до плюс 50 °С и относительной влажности до 98 % при 35 °С.

8 КОМПЛЕКТНОСТЬ

8.1 Комплект поставки прибора приведён в таблице 7.1.

Таблица 7.1 Комплектность

Наименование комплектующих изделий, программного обеспечения, документации		Кол-во
1 ⁽¹⁾	Прибор ИВГ-1 Н	1 шт.
2 ⁽¹⁾	Шайба высокого давления	1 шт.
3 ⁽¹⁾	Разъем РС-7 или клеммная колодка (ответная часть)	1 шт.
4 ^(1, 2)	Проточная камера	1 шт.
5 ⁽¹⁾	Транспортировочный колпак с осушителем	1 шт.
6 ^(2,3)	Кабель связи измерителя по цифровому интерфейсу, 1 м. (РС-7 розетка- ТР4Р4С вилка)	1 шт.
7 ⁽²⁾	Диск или USB-накопитель с программным обеспечением	1 шт.
7.1 ⁽²⁾	Eksis Visual Lab (версия для ПК)	
7.2	Программа конфигуратор Название на сайте eksis.ru: Программа для настройки аналоговых выходов ИВГ-1 Н Ссылка для скачивания: http://www.eksis.ru/technical-support/software/programma-dlya-nastroyki-analogovykh-vykhodov-ivg-1-n-.php	
8	Поверка	
9	Руководство по эксплуатации и паспорт	
<p>ПРИМЕЧАНИЕ: ⁽¹⁾ – вариант определяется при заказе; ⁽²⁾ – позиция поставляется по специальному заказу ⁽³⁾ – длина кабеля может быть изменена по заказу до 1000 м.</p>		

10 ГАРАНТИИ ИЗГОТОВИТЕЛЯ

- 10.1** Изготовитель гарантирует соответствие прибора требованиям 4215-002-70203816-2017 при соблюдении потребителем условий эксплуатации, хранения и транспортирования.
- 10.2** Гарантийный срок эксплуатации прибора – 12 месяцев со дня продажи.
- 10.3** В случае выхода прибора из строя в течение гарантийного срока при условии соблюдения потребителем условий эксплуатации, хранения и транспортирования изготовитель обязуется осуществить его бесплатный ремонт.
- 10.4** В случае проведения гарантийного ремонта гарантия на прибор продлевается на время ремонта, которое отмечается в листе данных о ремонте прибора.
- 10.5** Доставка прибора изготовителю осуществляется за счет потребителя. Для отправки прибора в ремонт необходимо: упаковать прибор надлежащим образом во избежание повреждений при его транспортировке; вместе с сопроводительным письмом, оформленным на фирменном бланке, с указанием полных реквизитов, контактной информацией (контактный телефон, e-mail, контактное лицо), целей отправления прибора и описанием неисправностей (при их наличии) привезти лично либо отправить любой транспортной компанией в офис предприятия-изготовителя по адресу: 124460, г. Москва, г. Зеленоград, проезд 4922, строение 2, комната 314.
Адрес для отправлений ФГУП «Почта России»: 124460, г. Москва, г. Зеленоград, а/я 146.
- 10.6** Гарантия изготовителя не распространяется и бесплатный ремонт не осуществляется:
1. в случаях если в документе «Руководство по эксплуатации и паспорт» отсутствуют или содержатся изменения (исправления) сведений в разделе «Сведения о приемке»;
 2. в случаях внешних или внутренних повреждений (механических, термических и прочих) прибора, разъемов, кабелей, сенсоров;
 3. в случаях нарушений пломбирования прибора, при наличии следов несанкционированного вскрытия и изменения конструкции;
 4. в случаях загрязнений корпуса прибора или датчиков;
 5. в случаях выхода из строя прибора или датчиков в результате работы в среде недопустимо высоких концентраций активных газов;
- 10.7** Периодическая поверка прибора не входит в гарантийные обязательства изготовителя.
- 10.8** Изготовитель осуществляет платный послегарантийный ремонт и сервисное обслуживание прибора.
- 10.9** Гарантия изготовителя на выполненные работы послегарантийного ремонта, составляет шесть месяцев со дня отгрузки прибора. Гарантия распространяется на замененные/отремонтированные при послегарантийном ремонте детали.
- 10.10** Рекомендуется ежегодно проводить сервисное обслуживание прибора на заводе-изготовителе.
- 10.11** Изготовитель не несет гарантийных обязательств на поставленное оборудование, если оно подвергалось ремонту или обслуживанию в не сертифицированных изготовителем сервисных структурах.

ПРИЛОЖЕНИЕ А
Свидетельство об утверждении типа средств измерений



ФЕДЕРАЛЬНОЕ АГЕНТСТВО
ПО ТЕХНИЧЕСКОМУ РЕГУЛИРОВАНИЮ И МЕТРОЛОГИИ

СВИДЕТЕЛЬСТВО
об утверждении типа средств измерений

RU.C.31.001.A № 69186/1

Срок действия до 24 января 2023 г.

НАИМЕНОВАНИЕ ТИПА СРЕДСТВ ИЗМЕРЕНИЙ
Измерители влажности газов ИВГ-1

ИЗГОТОВИТЕЛЬ
Акционерное общество "Экологические сенсоры и системы" ("ЭКСИС")
(АО "ЭКСИС"), г. Москва, г. Зеленоград

РЕГИСТРАЦИОННЫЙ № 70176-18

ДОКУМЕНТ НА ПОВЕРКУ
МП-242-2162-2017

ИНТЕРВАЛ МЕЖДУ ПОВЕРКАМИ 1 год

Свидетельство об утверждении типа переоформлено приказом Федерального агентства по техническому регулированию и метрологии от 11 сентября 2018 г. № 1933

Описание типа средств измерений является обязательным приложением к настоящему свидетельству.

Заместитель Руководителя
Федерального агентства

 А.В.Кулешов

11.09.2018 г.

Серия СИ № 043401

ПРИЛОЖЕНИЕ Б Методика поверки

Федеральное государственное унитарное предприятие
«Всероссийский научно-исследовательский институт метрологии
имени Д.И. Менделеева»
ФГУП «ВНИИМ им. Д.И. Менделеева»

УТВЕРЖДАЮ

Директор ФГУП

«ВНИИМ им. Д.И. Менделеева»

К.В. Роголинский

"29" августа 2017 г.



Государственная система обеспечения единства измерений

Измеритель влажности газов ИВГ-1

Методика поверки

МП-242-2162-2017

Заместитель руководителя научно-исследовательского отдела
физико-химических измерений
ФГУП «ВНИИМ им. Д.И. Менделеева»
А.В. Колобова
"29" августа 2017 г.

Инженер
Н.Ю. Александров

г. Санкт-Петербург

2017 г.

Настоящая методика поверки распространяется на измерители влажности газов ИВГ-1 (далее - измерители), выпускаемые ЗАО «ЭКСИС», г. Москва и ОАО «Практик-НЦ», г. Москва. Измерители предназначены для измерения и регулирования температуры точки росы неагрессивных технологических газов и газовых смесей.

Интервал между поверками – один год.

1. ОПЕРАЦИИ ПОВЕРКИ

1.1 При проведении поверки должны быть выполнены операции, указанные в таблице 1.

Таблица 1 – Операции поверки

Название операции поверки	Номер пункта методики поверки	Обязательность проведения	
		При первичной поверке	При периодической поверке
Внешний осмотр	6.1	да	Да
Опробование	6.2	да	Да
Подтверждение соответствия программного обеспечения	6.3	да	Да
Определение диапазона измерений и абсолютной погрешности: - определение абсолютной погрешности в диапазоне температуры точки росы ниже -75 °С - определение абсолютной погрешности в диапазоне температуры точки росы от -75 °С до 0 °С	6.4	да	да
	6.4.1	да	нет
	6.4.2	да	да

1.2 Если при проведении той или иной операции поверки получен отрицательный результат, дальнейшая поверка прекращается.

2. СРЕДСТВА ПОВЕРКИ

2.1 При проведении поверки должны быть применены средства, указанные в таблице 2.

Таблица 2 – Средства поверки

Номер пункта методики поверки	Наименование эталонного средства измерений или вспомогательного средства поверки, номер документа, регламентирующего технические требования к средству, технические и метрологические характеристики
6.	Барометр-анероид контрольный М-67 ТУ 2504-1797-75, диапазон измерений давления от 610 до 790 мм рт.ст., погрешность ±0,8 мм рт.ст. Термометр ртутный стеклянный лабораторный ТЛ-4, ТУ 25-2021.003-88, ГОСТ 28498-90, диапазон измерений от 0 до 55 °С, цена деления 0,1 °С, погрешность ± 0,2 °С Психрометр аспирационный М-34-М, ТУ 52.07-(ГРПИ.405 132.001)-92, диапазон относительной влажности от 10 до 100 % при температуре от 5 до 40 °С
6.1	Генератор влажного газа Michell Instruments модификации VDS-3 (далее – эталонный генератор 1), регистрационный номер в Федеральном информационном фонде по обеспечению единства измерений 48434-11.

Номер пункта методики поверки	Наименование эталонного средства измерений или вспомогательного средства поверки, номер документа, регламентирующего технические требования к средству, технические и метрологические характеристики
6.2	Генератор влажного газа Michell Instruments модификации DG-4 (далее – эталонный генератор 2), в комплектации с контрольным конденсационным гигрометром, имеющий диапазон температуры точки росы от -75 до +20 °С, пределы допускаемой абсолютной погрешности ±0,2 °С (регистрационный номер в Федеральном информационном фонде по обеспечению единства измерений 48434-11)

2.2 Допускается применение генераторов влажного газа без опорного конденсационного гигрометра, имеющих пределы допускаемой абсолютной погрешности воспроизведения температуры точки росы не более ± 0,5 °С.

2.3 Допускается применение других генераторов влажного газа, отличных от перечисленных в таблице, метрологические характеристики которых не хуже указанных.

2.4 Все средства поверки должны иметь действующие свидетельства о поверке.

3. ТРЕБОВАНИЯ БЕЗОПАСНОСТИ

3.1 Помещение, в котором проводится поверка должно быть оборудовано приточно-вытяжной вентиляцией.

3.2 Должны соблюдаться требования техники безопасности для защиты персонала от поражения электрическим током согласно классу I ГОСТ 12.2.007.0-75

3.3 К поверке допускаются лица, изучившие эксплуатационную документацию на измерители и прошедший необходимый инструктаж.

4. УСЛОВИЯ ПОВЕРКИ

4.1 При проведении поверки должны быть соблюдены следующие условия:

- температура окружающей среды, °С 20 ± 5
- атмосферное давление, кПа от 98 до 104,6
- относительная влажность окружающей среды, % от 30 до 80

5. ПОДГОТОВКА К ПОВЕРКЕ

Перед проведением поверки должны быть выполнены следующие подготовительные работы:

5.1 Проверяют комплектность измерителя в соответствии с эксплуатационной документацией (при первичной поверке);

5.2 Подготавливают измеритель к работе в соответствии с требованиями эксплуатационной документации;

5.3 Подготавливают к работе средства поверки в соответствии с требованиями их эксплуатационной документации;

6. ПРОВЕДЕНИЕ ПОВЕРКИ

6.1 Внешний осмотр

При внешнем осмотре устанавливают соответствие измерителей следующим требованиям:

- исправность органов управления;
- наличие заводского номера на корпусе;
- маркировка должна быть четкой и соответствовать требованиям эксплуатационной документации;
- отсутствие видимых повреждений корпуса, удлинительного кабеля, электрических разъемов, защитного фильтра сенсора;

Измерители считаются выдержавшими внешний осмотр, если они соответствуют указанным выше требованиям.

6.2 Опробование

6.2.1 Включить питание измерителя в порядке, указанном в эксплуатационной документации;

6.2.2 Убедиться, что на дисплее отображаются показания измеряемых величин, отсутствуют сообщения об ошибках;

6.2.3 Результаты опробования считаются положительными, если измерители соответствуют указанным выше требованиям.

6.3 Подтверждение соответствия программного обеспечения

6.3.1 Версия встроенного программного обеспечения измерителя модификации ИВГ-1 Н указывается на шильде. Версия встроенного программного обеспечения модификаций ИВГ-1 К-П, ИВГ-1 /X(-В)-Щ, ИВГ-1 /X(-В)-Щ2, ИВГ-1 /X(-В), ИВГ-1 /X(-В)-Т идентифицируется при включении измерителя путем вывода на экран. Версия встроенного программного обеспечения исполнений ИВГ-1 /X(-В)-Щ-Д, ИВГ-1 /X(-В)-Т указывается в разделе меню “Информация о приборе”.

6.3.2 Результат проверки соответствия программного обеспечения считается положительным, если номер версии соответствует указанному в Описании типа (приложение к Свидетельству об утверждении типа).

6.4 Определение метрологических характеристик измерителей

6.4.1 Определение абсолютной погрешности в диапазоне температуры точки росы ниже $-75\text{ }^{\circ}\text{C}$.

6.4.1.1 Измеритель подключается к выходу газа эталонного генератора 1. В эталонном генераторе 1 последовательно задают два значения температуры точки росы, распределенные в диапазоне от $-80\text{ }^{\circ}\text{C}$ до $-75\text{ }^{\circ}\text{C}$. Устанавливать значения температуры точки росы следует от нижней границы диапазона к верхней. Не допускается отступать от крайних значений диапазона задания свыше $1\text{ }^{\circ}\text{C}$.

6.4.1.2 После выхода эталонного генератора 1 на заданный режим и установления постоянных показаний измерителя, записывают измеренное значение температуры точки росы по измерителю и действительное значение температуры точки росы по эталонному генератору 1, после чего определяется абсолютная погрешность по формуле:

$$\Delta T_{di} = T_{di} - T_{ds} \quad (1)$$

где T_{di} – показания температуры точки росы измерителя, $^{\circ}\text{C}$;

T_{ds} – действительное значение температуры точки росы воспроизводимое в эталонном генераторе 1, $^{\circ}\text{C}$.

Результат определения погрешности считают положительным, если абсолютная погрешность измерителей во всех точках поверки не превышает пределов, указанных в Описании типа (приложение к Свидетельству об утверждении типа).

6.4.2 Определение абсолютной погрешности в диапазоне температуры точки росы от $-75\text{ }^{\circ}\text{C}$ до $0\text{ }^{\circ}\text{C}$.

6.4.2.1 Измеритель подключается к выходу газа эталонного генератора 2. В эталонном генераторе 2 последовательно задают не менее пяти значений температуры точки росы, распределенных в диапазоне $-75\text{ }^{\circ}\text{C}$ до $0\text{ }^{\circ}\text{C}$. Устанавливать значения температуры точки росы следует от нижней границы диапазона к верхней. Не допускается отступать от крайних значений диапазона задания свыше $5\text{ }^{\circ}\text{C}$.

6.4.2.2 После выхода эталонного генератора 2 на заданный режим и установления постоянных показаний измерителя, записывают измеренное значение температуры точки росы по измерителю, действительное значение температуры точки росы по эталонному генератору 2 и определяют абсолютную погрешность по формуле 1.

Результат определения погрешности считают положительным, если абсолютная погрешность измерителей во всех точках поверки не превышает пределов, указанных в Описании типа (приложение к Свидетельству об утверждении типа).

7. ОФОРМЛЕНИЕ РЕЗУЛЬТАТОВ ПОВЕРКИ

7.1 Результаты поверки вносят в протокол, рекомендуемая форма которого приведена в Приложении 1.

7.2 Положительные результаты поверки оформляются свидетельством установленной формы, или записью в паспорте, заверяемой подписью поверителя и знаком поверки.

7.3 Измеритель, удовлетворяющий требованиям настоящей методики поверки, признаётся годным.

7.4 Измеритель, не удовлетворяющий требованиям настоящей методики поверки к эксплуатации не допускается и на него выдается извещение о непригодности.

7.5 Знак поверки наносится на свидетельство о поверке или записью в паспорте (формуляре).

ПРИЛОЖЕНИЕ В

Конструктивные особенности проточных камер Для измерителей ИВГ-1 Н(-В)

1. Проточная камера со штуцерами G 1/8'

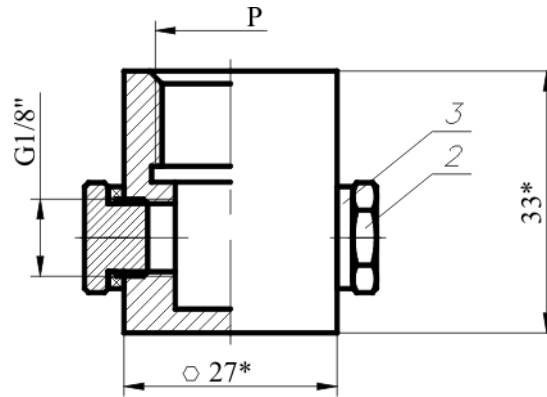


Рисунок А1 Проточная камера со штуцерами G1/8

- Резьба «Р» выбирается в зависимости от исполнения измерителя из: **M20x1,5, M22x1,5**
- Камеру накручивать на прибор через медную шайбу высокого давления (поставляется в комплекте с преобразователем).
- При хранении и транспортировке заглушки поз. 2 (поставляются в комплекте с камерой) закручивать на входы камеры через прокладки поз.3 (поставляются в комплекте с камерой), предварительно продув камеру сухим воздухом.
- Проточная камера рассчитана на давление 2533 кПа. (исполнение Д1), до 16212 кПа. (исполнение Д2).

2. Проточная камера со штуцерами d=6

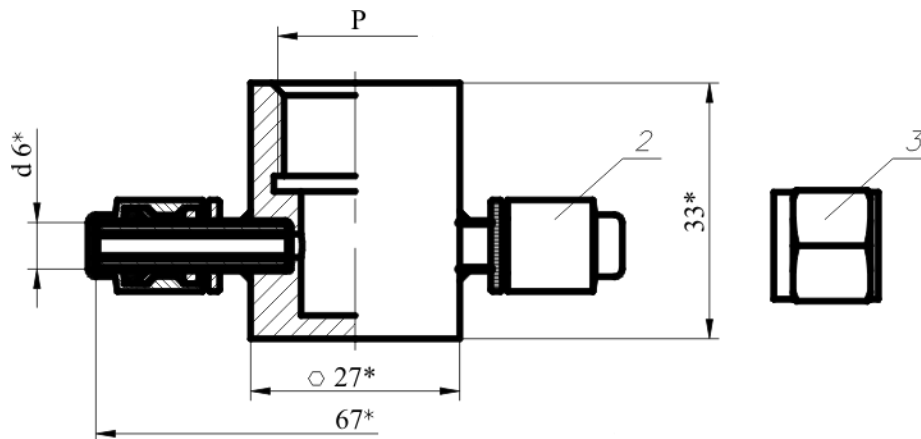


Рисунок А2 Проточная камера со штуцерами d=6

- Резьба «Р» выбирается в зависимости от исполнения измерителя из: **M18x1, M20x1,5, M22x1,5, 5/8 UNF, 3/4 UNF, 1/2 G**
- Камеру накручивать на прибор через медную шайбу высокого давления (поставляется в комплекте с измерителем).
- При хранении и транспортировке заглушки поз. 2 (поставляются в комплекте с камерой) устанавливать на входы камеры, предварительно продув камеру сухим воздухом.
- Гайки поз.3 поставляются в комплекте с камерой.

- Проточная камера рассчитана на давление 2533 кПа. (исполнение Д1), до 16212 кПа. (исполнение Д2), до 40530 кПа (исполнение Д3).

3. Проточная камера со штуцерами М16х1,5

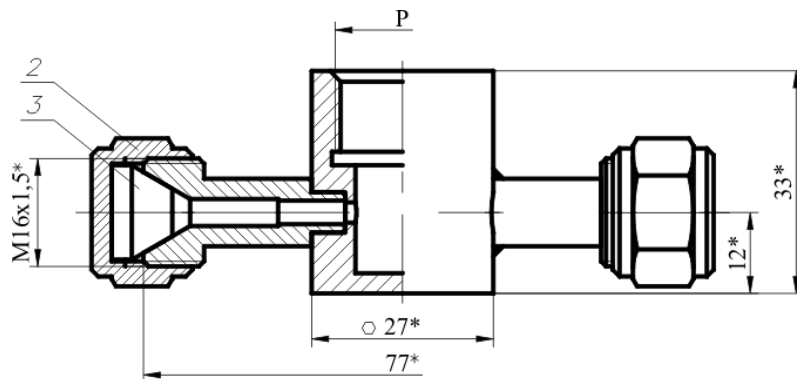


Рисунок А1 Проточная камера со штуцерами М16х1,5

- Резьба «Р» выбирается в зависимости от исполнения измерителя из: **М20х1,5, М22х1,5.**
- Камеру накручивать на прибор через медную шайбу высокого давления (поставляется в комплекте с измерителем).
- При хранении и транспортировке заглушки поз. 2 (поставляются в комплекте с камерой) закручивать на входы камеры через прокладки поз.3 (поставляются в комплекте с камерой), предварительно продув камеру сухим воздухом.
- Проточная камера рассчитана на давление 2533 кПа. (исполнение Д1), до 16212 кПа. (исполнение Д2), до 40530 кПа (исполнение Д3).

4. Проточная камера со штуцерами М8х1

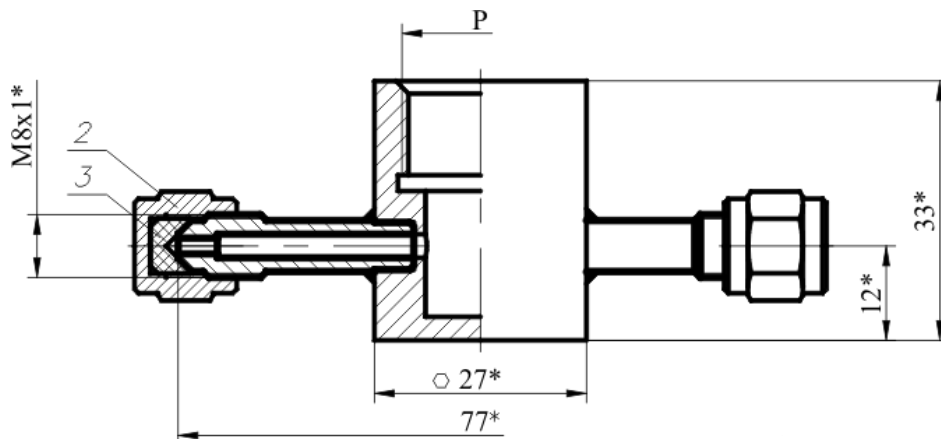


Рисунок А1 Проточная камера со штуцерами М8х1

- Резьба «Р» выбирается в зависимости от исполнения измерителя из: **М18х1, М20х1,5, М22х1,5, 5/8 UNF, 3/4 UNF, 1/2 G**
- Камеру накручивать на прибор через медную шайбу высокого давления (поставляется в комплекте с измерителем).
- При хранении и транспортировке заглушки поз. 2 (поставляются в комплекте с камерой) закручивать на входы камеры через прокладки поз.3 (поставляются в комплекте с камерой), предварительно продув камеру сухим воздухом.
- Проточная камера рассчитана на давление 2533 кПа. (исполнение Д1), до 16212 кПа. (исполнение Д2).

ПРИЛОЖЕНИЕ Г

Рекомендации по подключению измерительных преобразователей влажности и гигрометров ИВГ-1 Н(-В) к газовым магистралям

Подключение типа «врезка»

Наиболее оптимальное подключение для измерения влажности, при давлении газа в газопроводе ниже 16212 кПа и диаметре газопровода более 30 мм. Подключение обеспечивает максимальную точность и скорость измерений, рисунок В1.

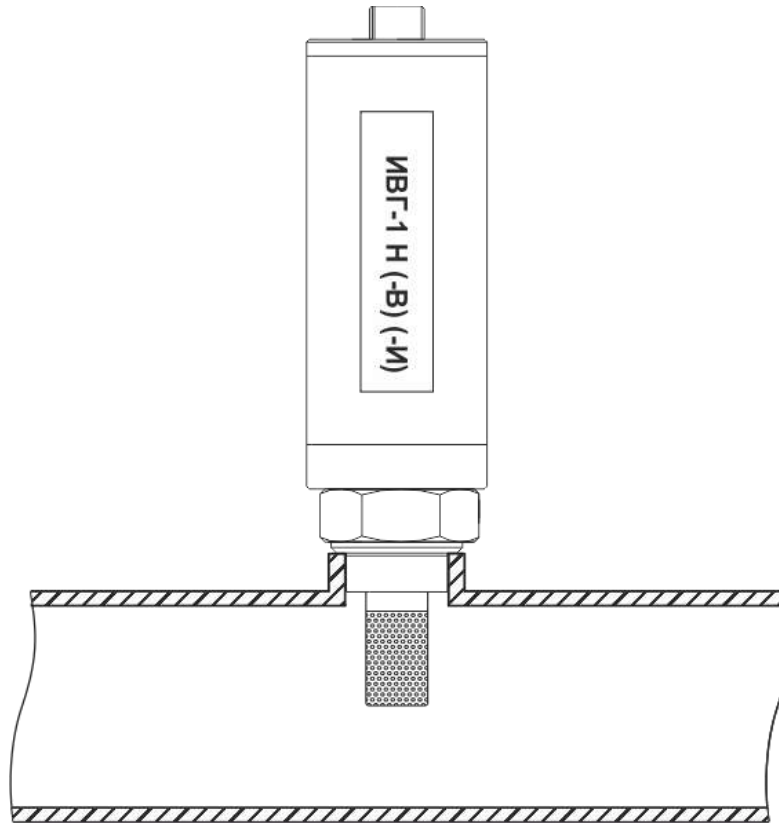


Рисунок В1 Измерение в газопроводе

Подключение типа «открытый байпас» (необходима проточная камера)

Подключение с отводом анализируемого газа из магистрали. Обеспечивает оптимальное быстродействие и точность измерений. Разделяется на три подтипа.

Первый подтип подключения применяется при давлениях газа в газопроводе ниже 2533, 16212, 40530 кПа для исполнений ИВГ-1 Н... -Д1, -Д2 и -Д3 соответственно, рисунок В2. Редуктором или дросселем (РД) задаётся расход газа через проточную камеру на уровне 20-60 л/ч.

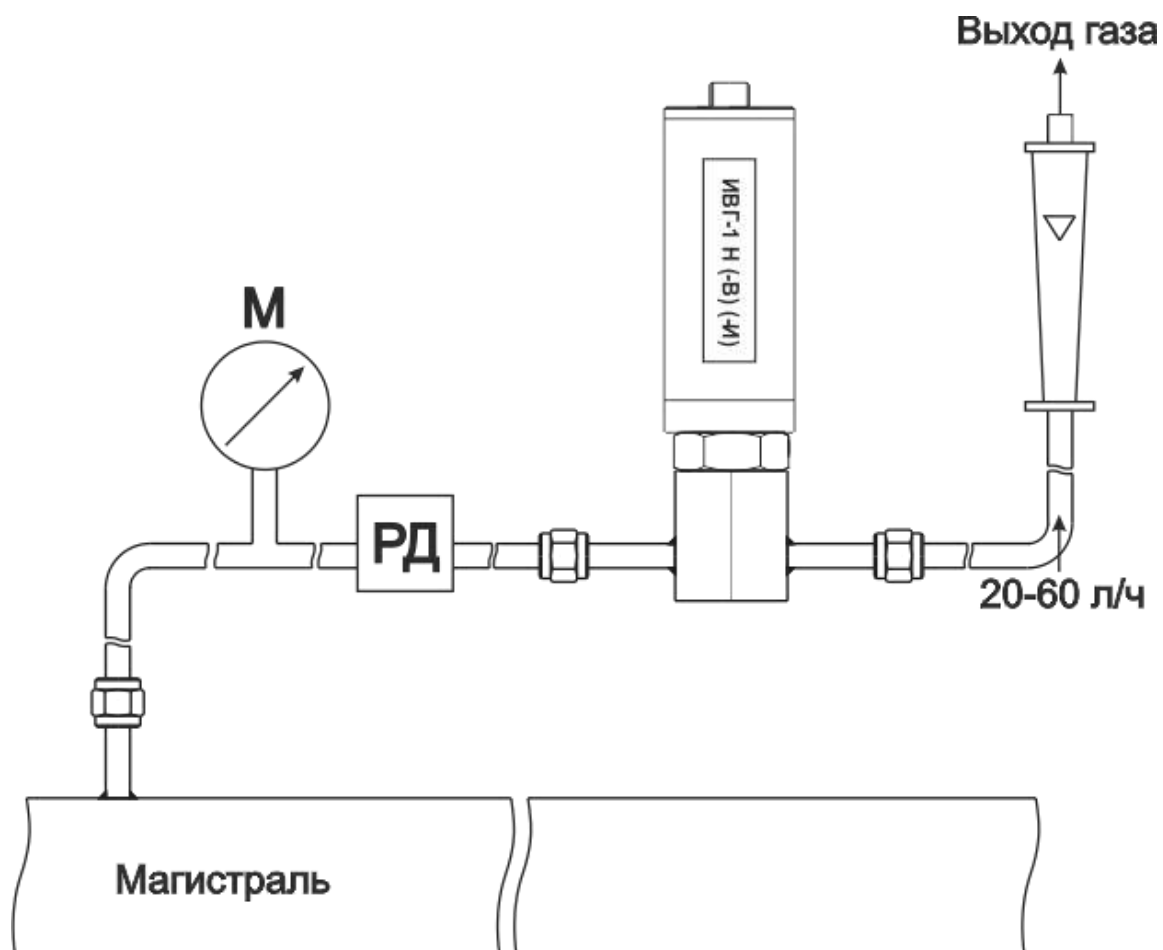


Рисунок В2 Подключение «открытый байпас» в газопроводе

Второй подтип подключения применяется при давлениях газа в газопроводе выше 2533 кПа в случаях, когда понижение давления газа до атмосферного не приводит к снижению влажности газа ниже диапазона измерений (минус 80 °С), рисунок В3. Редуктором (РД) задаётся расход газа через проточную камеру на уровне 20-60 л/ч.

Третий подтип применяется при давлениях газа в газопроводе выше 2533 кПа в случаях, когда понижение давления газа до атмосферного может привести к снижению влажности газа ниже диапазона измерения (минус 80 °С), рисунок В4. Редуктором (РД1) задаётся давление газа в точке измерения обеспечивающее влажность газа в допустимом диапазоне измерений, редуктором или дросселем (РД2) задаётся расход газа через проточную камеру на уровне 20-60 л/ч.

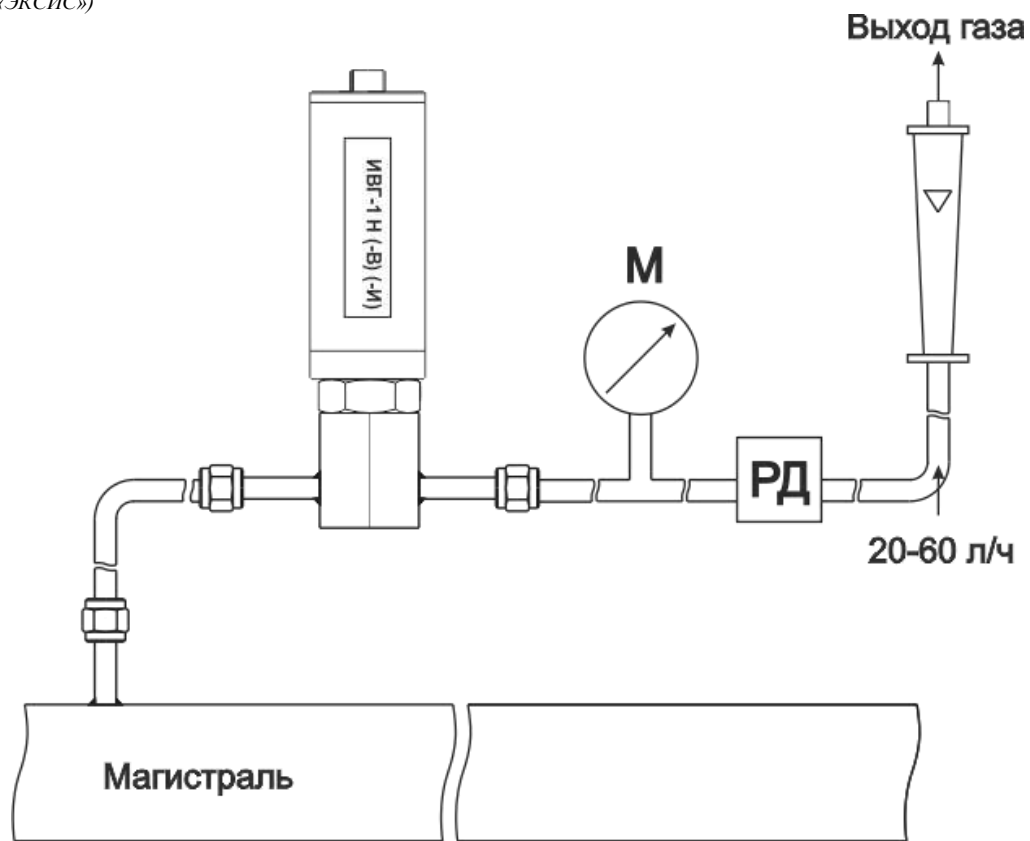


Рисунок В3 Подключение «открытый байпас» в газопроводе с давлением выше 2533 кПа

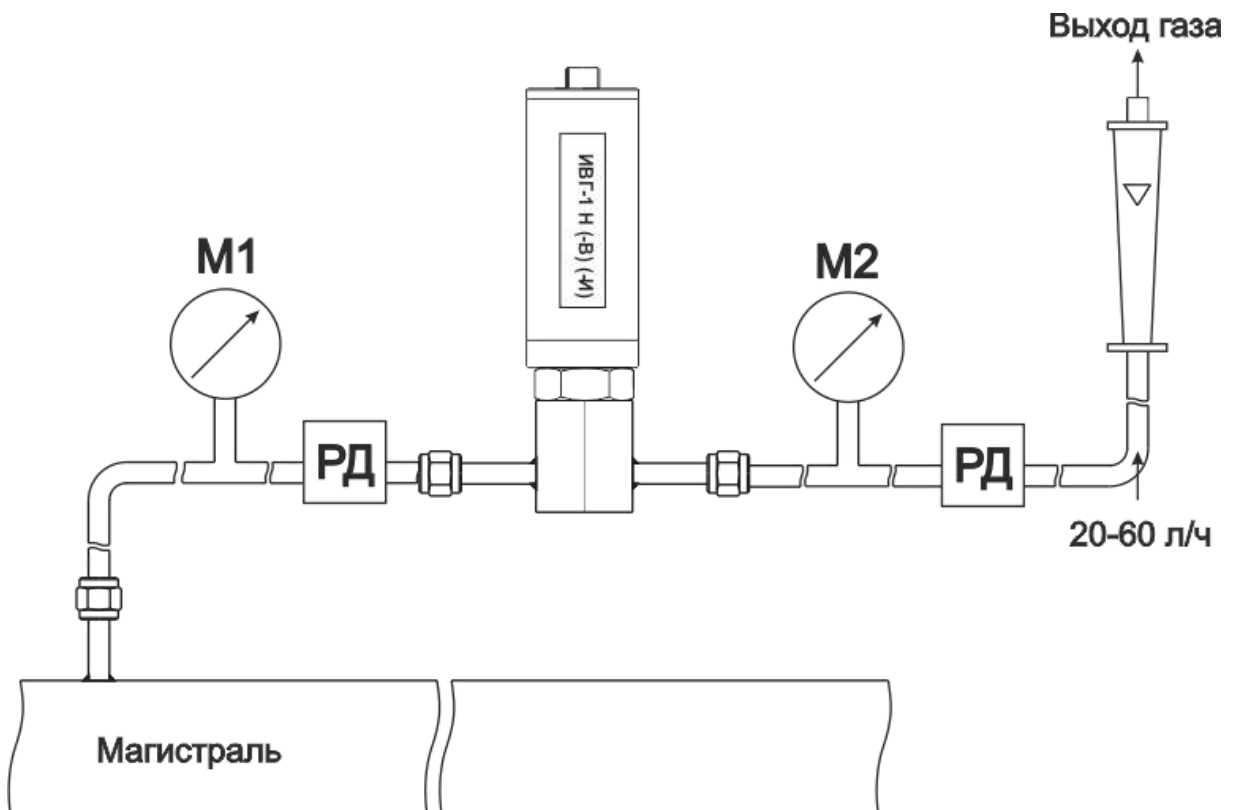


Рисунок В4 Подключение «открытый байпас» в газопроводе с давлением выше 2533 кПа для исключения случаев выхода за диапазон измерения

Подключение типа «закрытый байпас» (необходима проточная камера),

Используется при невозможности подключения типа «открытый байпас». Давление газа в газопроводе не должно превышать 2533, 16212, 40530 кПа для измерителей ИВГ-1 Н... - Д1, -Д2 и -Д3 соответственно. Рекомендуется осуществлять подключение максимально короткими трубками, чтобы повысить быстродействие измерений, рисунок В5.

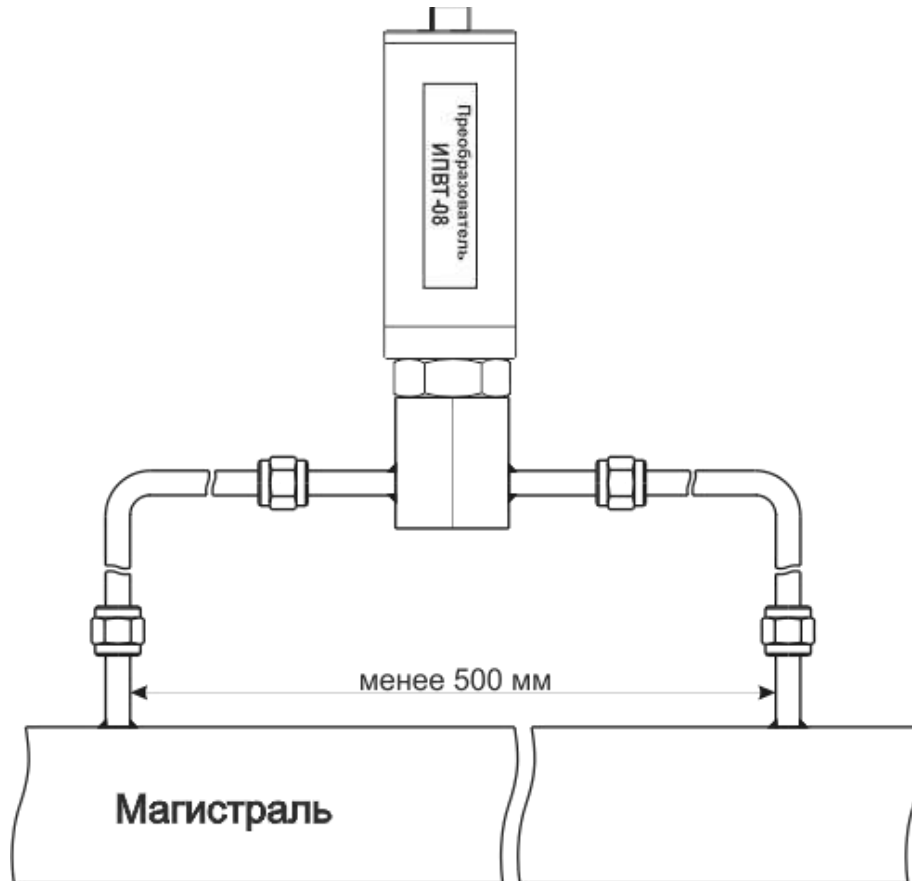


Рисунок В5 «Закрытый байпас»

ПРИЛОЖЕНИЕ Д Реализация протокола Modbus RTU

Интерфейсы RS-232-485. 8 бит данных без контроля чётности, 2 стоп бита. Максимальный таймаут ответа 100 мс.

Данные измерений и состояния находятся во входных регистрах (Input Registers), читаемых функцией 0x04. Другие функции прибор не поддерживает и при их использовании вернёт ошибку с кодом 0x01 (Illegal Function).

Количество одновременно читаемых регистров – не более 5-и. Номера доступных регистров лежат в диапазоне 0...4. Распределение параметров по регистрам и типы данных приведены в таблице 1. Расшифровка слова ошибок приведена в таблице 2.

Распределение данных по регистрам, таблица 1

Номер регистра	Тип данных	Параметр
0	Float – 4 байта	Температура, °C
1		
2	Float – 4 байта	Температура точки росы, °C
3		
4	Int – 2 байта	Слово ошибок

Слово ошибок, таблица 2

Номер бита	Значение	Примечание
Бит 6	Неисправен датчик влажности	Значение бита 1 – ошибка присутствует
Бит 7	Неисправен датчик температуры	
Биты 0...5, 8..15	Не задействованы	

ЗАКАЗАТЬ